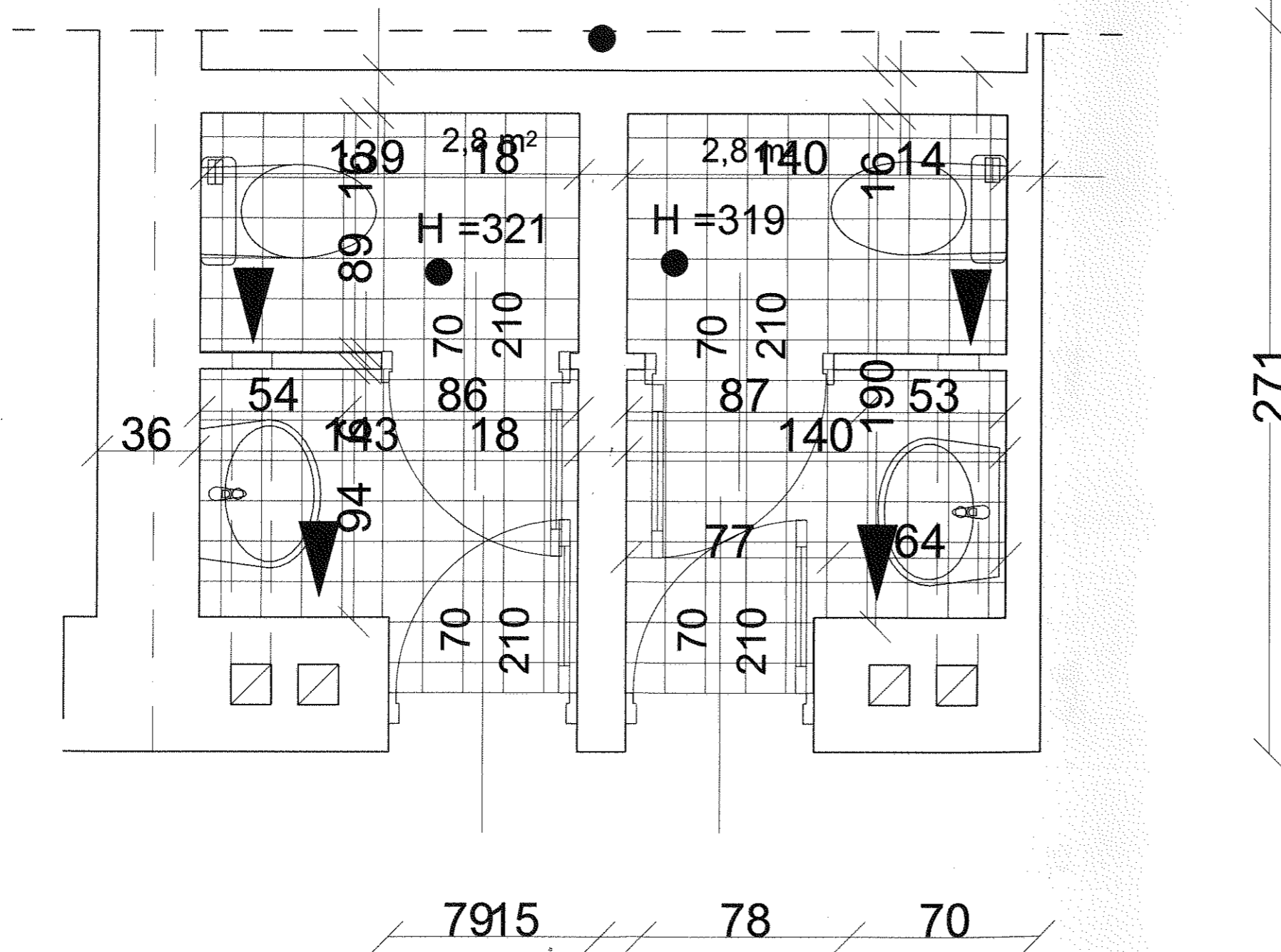


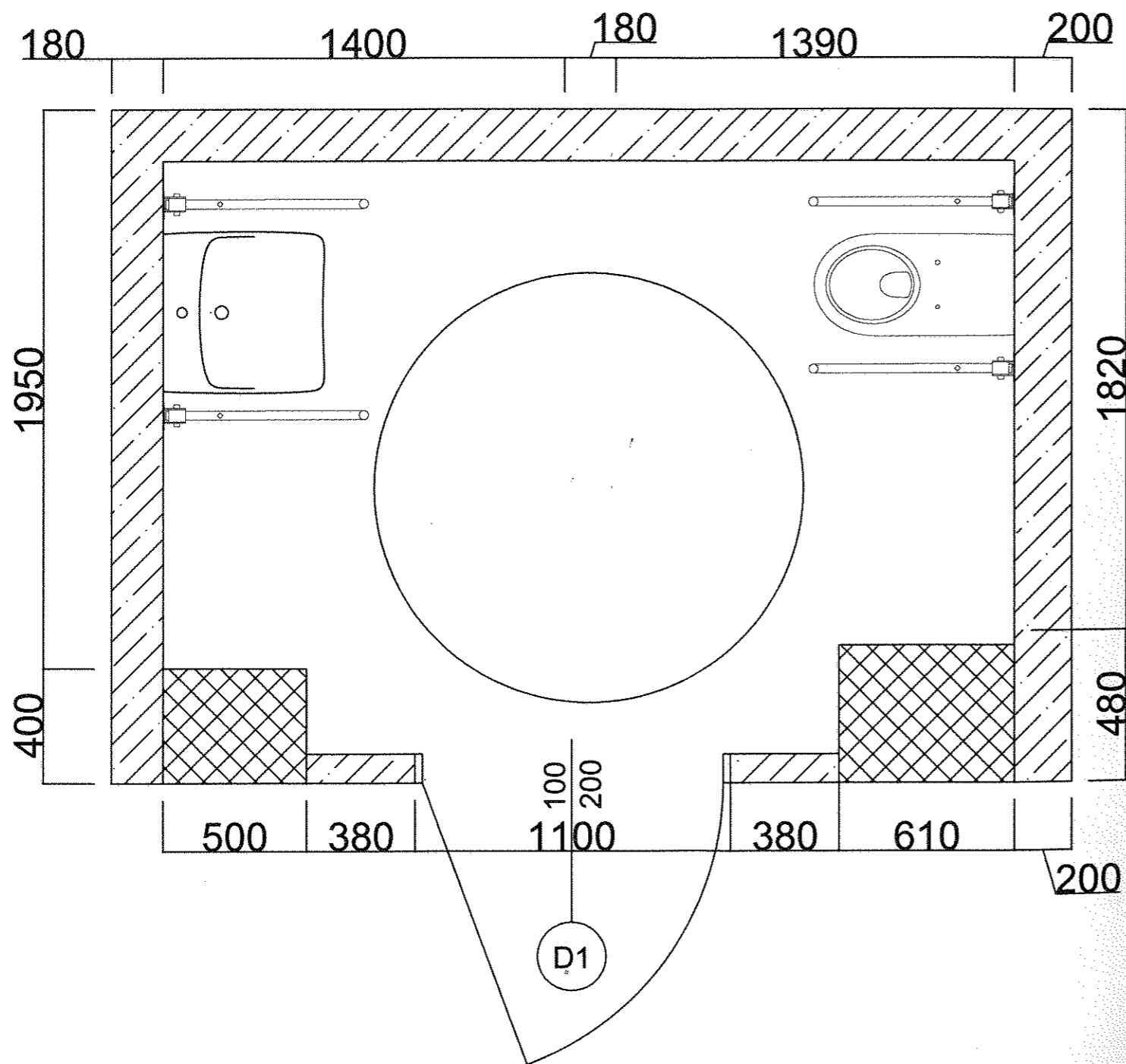
[- - -] - zakres opracowania projektu

KERSO PRACOWNIA PROJEKTOWA ul. 1-go Maja 9 59-400 Siemianowice Śląskie		SZPITAL MIEJSKI BUDYNEK A- INWENTARYZACJA ul. 1-go Maja 9 59-400 Siemianowice Śląskie	
mgr inż. arch. Artur Drobik		mgr inż. arch. Justyna Skoczniak	
sierpień 2019		inwentaryzacja	
594x450		1:100	
RZUT PARTER - INWENTARYZACJA			2



Lp.	Nazwa pomieszczenia	Powierzchnia	Posadzka
1	WC 1	2,8	Płytki ceramiczne
2	WC 2	2,8	Płytki ceramiczne

Obiekt	Szpital Miejski w Siemianowicach Śląskich budynek A ul. 1-go Maja 9	Data	12.2019
Inwestor	Przebudowa WC z dostosowaniem dla osób niepełnosprawnych na parterze dla pacjentów Szpitala Miejskiego w Siemianowicach Śląskich	Skala	1:20
Temat	Szpital Miejski w Siemianowicach Śląskich Sp. z.o.o ul. 1-go Maja 9	Branża	arch-bud
Nazwa rysunku	Inwentaryzacja pomieszczeń WC	Nr rys.	2
Opracował	inż. Piotr Wilk		<i>P. Wilk</i>
Sprawdził	mgr inż. Zdzisław Wilk	Upr. bud. nr 393/92	<i>Z. Wilk</i>



Obiekt	Szpital Miejski w Siemianowicach Śląskich budynek A ul. 1-go Maja 9	Data	12.2019
Inwestor	Przebudowa WC z dostosowaniem dla osób niepełnosprawnych na parterze dla pacjentów Szpitala Miejskiego w Siemianowicach Śląskich	Skala	1:20
Temat	Szpital Miejski w Siemianowicach Śląskich Sp. z o.o ul. 1-go Maja 9	Branża	arch-bud
Nazwa rysunku	Aranżacja pomieszczenia WC	Nr rys.	3
Opracował	inż. Piotr Wilk		<i>P.W.</i>
Sprawdził	mgr inż. Zdzisław Wilk	Upr. bud. nr 393/92	<i>Z.W.</i>